

**NMC-WP12-BLANK-BK**

Коммутационная панель NIKOMAX 10", настенная, наборная, с поворотными портами, под 12 модулей Keystone, UTP, черная

- ✓ Вращающиеся модули
- ✓ Настенный монтаж
- ✓ Совместима со всеми UTP модулями Keystone jack NIKOMAX

Коммутационные панели (патч-панели) предназначены для разделки в них кабелей различных подсистем СКС и подключения отдельных составляющих сети друг к другу коммутационными шнурами.

Настенная коммутационная панель NMC-WP12-BLANK-BK выполнена в незранированном исполнении и вмещает в себя до 12 модулей Keystone. Корпус настенной панели состоит из двух частей: основания, которое монтируется на стену, и фронтальной части с посадочными местами под модули формата Keystone. Особенностью данной панели являются вращающиеся секции для установки модулей. Угол поворота до 27°.

Модульная конструкция очень удобна и, при необходимости, позволяет гибко сочетать разъемы разных типов и категорий.

Для удобства администрирования все порты панели пронумерованы..



**NMC-WP12-BLANK-BK**

**Базовая комплектация:**

Настенная коммутационная панель	1 шт.
Стикеры для маркировки портов	1 шт.
Инструкция	1 шт.

Производитель оставляет за собой право изменять внешний вид и характеристики товара, не снижая его потребительских свойств.

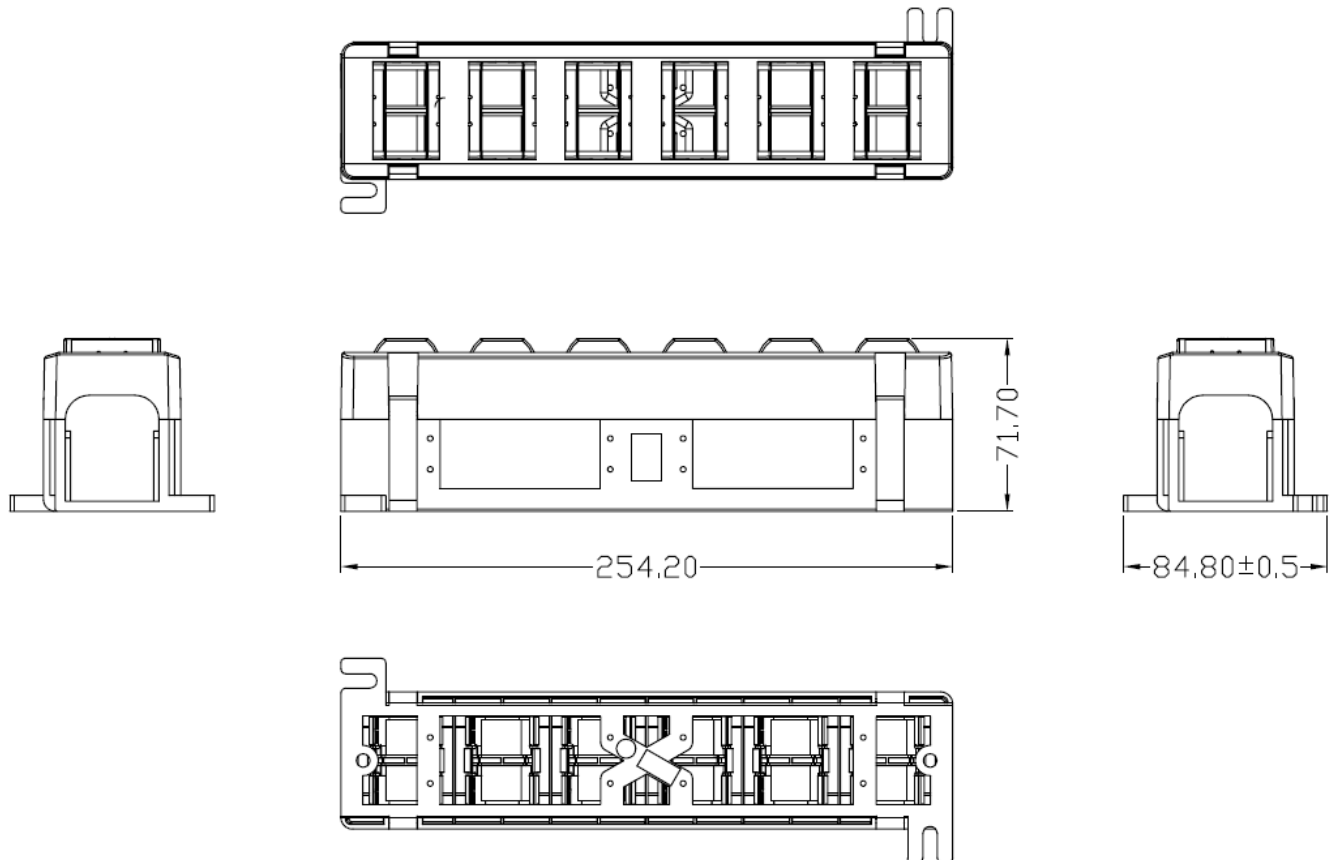
## ХАРАКТЕРИСТИКИ

Артикул	NMC-WP12-BLANK-BK
Исполнение	Неэкранированное
Тип устанавливаемых модулей	UTP Keystone (не шире 17-ти мм)
Количество портов	12
Маркировка	Все порты пронумерованы
Материал корпуса	Высокопрочный, негорючий ABS Пластик, соответствует UL94V-0
Цвет	Черный
Размеры (ВхШхГ), мм	71 x 254 x 84 мм
Монтаж	Настенный
Дополнительные особенности	Вращающиеся секции под модули. Угол поворота до 27°.
Диапазоны температур	Хранение от -40 до +70 °С. Монтаж от 0 до +50 °С. Эксплуатация от -10 до +60 °С
Упаковка	Индивидуальная - картонная коробка
Гарантия	1 год

## ТАБЛИЦА ЗАКАЗА

Артикул	Тип устанавливаемых модулей	Количество портов	Индивидуальная упаковка	
			Объем, м3	Масса, кг
NMC-WP12-BLANK-BK	Keystone	12	-	-

## ГАБАРИТНЫЙ ЧЕРТЕЖ



Производитель оставляет за собой право изменять внешний вид и характеристики товара, не снижая его потребительских свойств.